

SÁNTÁNÉ-TÓTH EDIT EMLÉKKONFERENCIA



A SZEGEDI EGYETEMI ÉVEK

TÓTH EDIT 1957-1961 KÖZÖTT A SZEGEDI JÓZSEF
ATTILA TUDOMÁNYEGYETEMRE JÁRT.

DIPLOMA MUNKÁJA: Lebegőpontos értelmező
és konverziós szubrutinok az Ural típusú
számológépre.

A BOLYAI INTÉZET

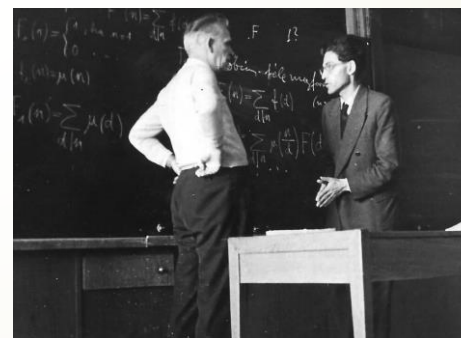
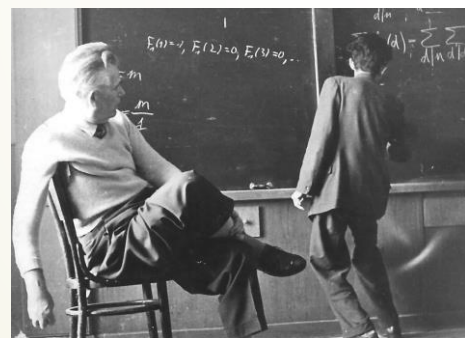
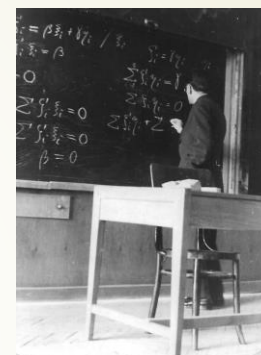


A MÁSODIK NAGY TRIÁSZ



Kalmár László, Rédei László és Szökefalvi-Nagy Béla
1955-ben, Rédei második Kossuth-díja alkalmából

OKTATÓINK



KALMÁR LÁSZLÓ



Laci bácsi számítástechnikát tanít

Automatikus Számológépek Programozása c. tantárgy programtervezete

Kalmár László: Automatikus Számológépek Programozása c.
tantárgy programtervezete, 1964

Az alábbi tantárgy programtervezete a Szegedi Tudományegyetem Klebelsberg Könyvtárában található Kalmár hagyaték "Lev-12." mappájából származik és a szegedi (Számológépes) Alkalmazott Matematikus Szakiránnyal kapcsolatos. A szakiránnyal kapcsolatos bővebb információkért lásd **Sántáné-Tóth Edit**

A Számítástechnika Felsőfokú Oktatásának Kezdetei

Magyarországon című kiválókönyvét, elsősorban a 3. fejezetet. A mappában található iratok 1957 és 1974 közöttiek. Az összes 1957 és 1961 közötti levél megtalálható az alábbi hyper-linken: Kalmár

ÉVFOLYAMTÁRSOK



GULÁCSI SÁRI



LUGOSI GÁBOR



SÁNTA LÓRÁNT



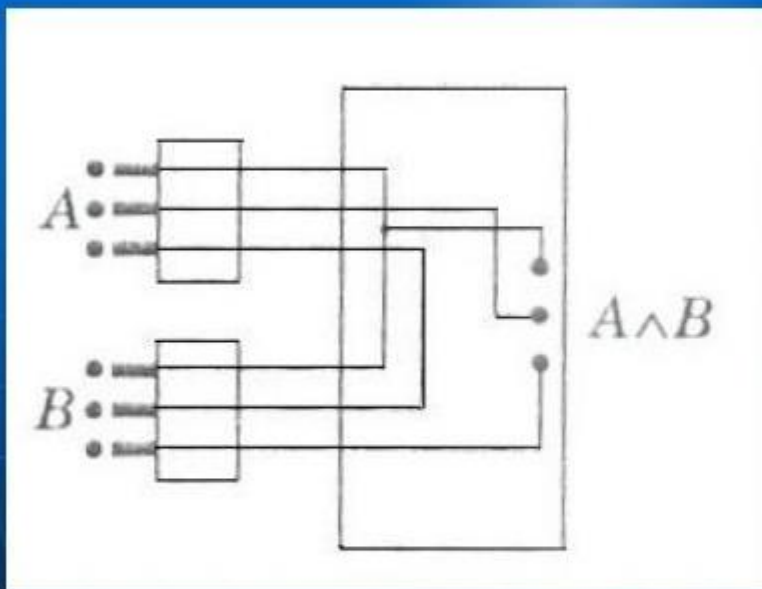
TÓTH EDIT

SZEMÉLYES TALÁLKOZÁSOK 1

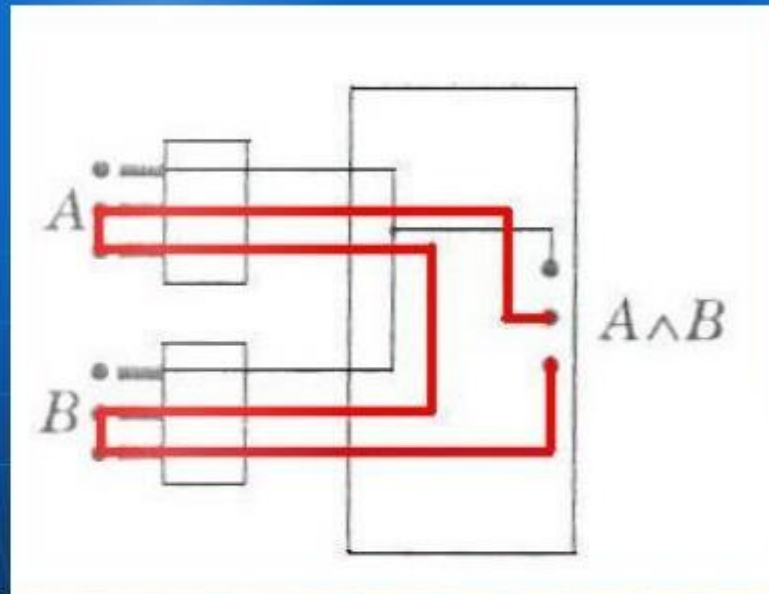


SZEMÉLYES TALÁLKOZÁSOK 2

SPEC KOLOK



A konjunkció huzalos megvalósítása



Ha A igaz és B igaz, akkor A 'és' B is igaz

LJAPUNOV FÉLE ALGORITMIKUS NYELV

SZEMÉLYES TALÁLKOZÁSOK 3

WAGNER HALLGATÁS ÁDÁM ANDRÁSNAÁL



2021: GYÉMÁNTDIPLOMA

